

LINDY®

CONNECTION PERFECTION

10 Port USB Charging Station

User Manual

Benutzerhandbuch

Manuel utilisateur

Manuale

English

Deutsch

Français

Italiano

No. 73309

www.lindy.com

CE

FCC

Tested to Comply with
FCC Standards
For Home and Office Use!

Introduction

Thank you for purchasing this 10 Port USB Charging Station. This product has been designed to provide trouble free, reliable operation. It benefits from both a LINDY 2 year warranty and free lifetime technical support. To ensure correct use, please read this manual carefully and retain it for future reference.

This USB Charging Station allows charging of up to 10 mobile phones, tablets or iPads. Each port has a maximum power output of 2.4A, or 2.0A if all ports are populated. The in-built Smart Charging function automatically adjusts the charging power to the connected device's demand.

Package Contents

- 10 port USB charging station
- 11 plastic separators
- 12V 8A PSU with 4 country specific power cables for EU/US/UK/AUS
- This user Manual

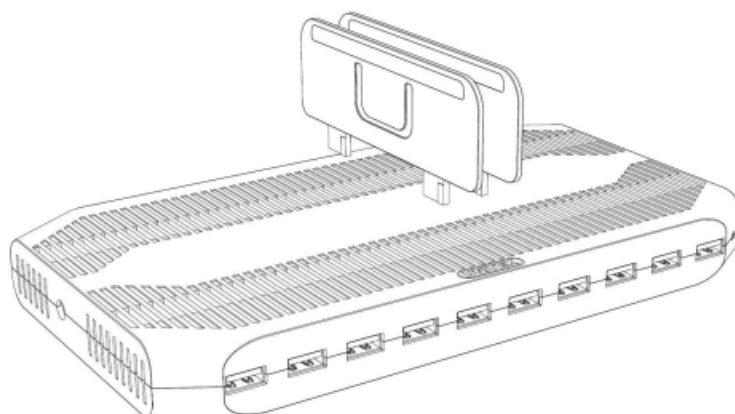
Features

- Charges up to 10 tablets / iPads / mobile phones
- Maximum power output 2.4A / 2A, if all 10 ports are used at the same time
- BC standard 1.2 supports fast charging
- Smart charging automatically adjusts the charging power to the connected device's demand and protects devices from damage caused by overcharge
- Interfaces: 10 x USB Type A
- One LED for power
- Adjustable separators allows different widths for different tablet/mobile phone sizes

Installation & Operation

Plug the DC connector of the included power supply into the DC socket of the USB Charging Station. Then connect the power supply to the mains socket using one of the country specific power cables and the Power LED will light up.

Insert the plastic separators into the grooves of the charging station and adjusting the width suitable to the width of your devices.



Einführung

Wir freuen uns, dass Ihre Wahl auf ein LINDY-Produkt gefallen ist und danken Ihnen für Ihr Vertrauen. Sie können sich jederzeit auf unsere Produkte und einen guten Service verlassen.

Diese USB Ladestation ermöglicht das Aufladen von bis zu 10 Smartphones, Tablets oder iPads. Der maximale Ladestrom beträgt 2,4A, wenn alle 10 Anschlüsse gleichzeitig verwendet werden beträgt er 2A. Ein integrierter Chip erkennt automatisch den Bedarf des angeschlossenen Geräts und passt den Ladestrom entsprechend an.

Lieferumfang

- USB Ladestation
- 11 Trennplatten
- 12V 8A Netzteil mit vier länderspezifischen Stromkabeln für Europa, Großbritannien, USA und Australien
- Dieses Handbuch

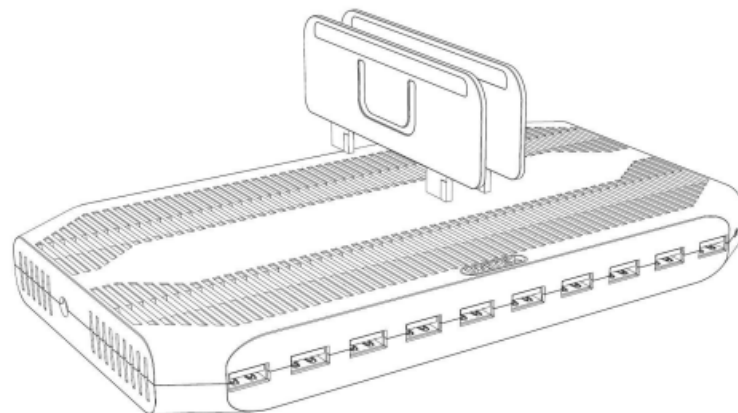
Eigenschaften

- Lädt bis zu 10 Tablets, iPads bzw. Smartphones
- Ausgangsstrom max. 2.4A; wenn alle 10 Ports gleichzeitig verwendet werden max. 2A
- BC Standard 1.2 unterstützt schnelles Laden
- Integrierte Elektronik ("Smart charging") passt den Ladestrom an den Bedarf des angeschlossenen Geräts an und schützt vor Überladung
- Anschlüsse: 10x USB Typ A
- Power-LED
- Trennplatten können – je nach Größe des Tablets oder Smartphones - variabel positioniert werden

Installation & Betrieb

Schließen Sie das Netzteil mit dem DC-Hohlstecker an der entsprechenden Buchse der USB Ladestation an. Dann verwenden Sie das für Ihr Land geeignete Stromkabel und stecken dieses in die Steckdose. Die Power LED leuchtet nun auf.

Stecken Sie nun die Trennplatten je nach Größe des anzuschließenden Geräts in die Rillen auf der Oberseite der Ladestation.



Nun können Sie die aufzuladenden Geräte an die USB Ports anschließen.

Introduction

Nous vous remercions d'avoir choisi ce produit LINDY et pour la confiance que vous nous accordez. Vous pouvez compter à tout moment sur la qualité de nos produits et de notre service.

Cette station de charge USB permet de recharger jusqu'à 10 Smartphones, tablettes ou iPad. Le courant de charge maximum est de 2,4A, il est de 2A lorsque tous les ports de charge sont occupés. Un chipset intégré reconnaît automatiquement les caractéristiques d'alimentation des appareils connectés et adapte le courant de charge en conséquence.

Contenu de la livraison

- Station de charge USB
- 11 séparateurs
- Alimentation 12V 8A, avec 4 cordons d'alimentation secteur Europe, Grande Bretagne, USA et Australie
- Ce manuel

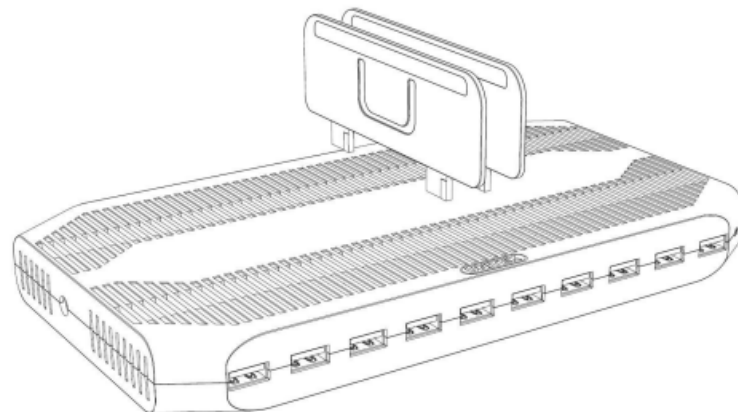
Caractéristiques

- Charge jusqu'à 10 tablettes, iPad ou Smartphones
- Courant de sortie max. 2.4A; lorsque tous les 10 ports sont occupés max. 2A
- Norme BC 1.2 pour la charge rapide
- Electronique intégrée ("Smart charging") adapte le courant de charge aux besoins de l'appareil connecté et protège contre la surcharge de la batterie
- Connectique: 10x USB Type A
- LED d'alimentation (Power-LED)
- Plaques de séparation – leur positionnement s'adapte en fonction de la taille du mobile

Installation & Utilisation

Branchez l'alimentation à l'aide de la prise DC au connecteur femelle de la station de charge USB. Utilisez ensuite le cordon d'alimentation secteur adapté à votre pays et raccordez le à l'alimentation puis à la prise secteur. La LED Power s'éclaire.

Engagez à présent la plaque de séparation dans les rainures sur le dessus de la station de charge, en fonction de la taille de l'appareil à charger.



Vous pouvez maintenant raccorder le ou les appareils à charger sur le(s) port(s) USB.

Introduzione

Vi ringraziamo per aver acquistato questa stazione di ricarica con 10 porte USB. Questo prodotto è stato prodotto per fornire una soluzione affidabile e semplice da utilizzare per caricare contemporaneamente un massimo di 10 dispositivi come Tablet e Smartphone fornendo su ogni porta una corrente massima di 2,4A (2A nel caso tutte le porte siano collegate). La funzione di Smart Charging regola la corrente erogata in base alla richiesta del dispositivo collegato.

Questo prodotto è fornito con 2 anni di garanzia LINDY e supporto tecnico a vita. Per assicurarvi che venga utilizzato correttamente vi preghiamo di leggere attentamente questo manuale e conservarlo per future consultazioni.

Contenuto della confezione

- Stazione di ricarica con 10 porte USB
- 11 separatori in plastica
- Alimentatore 12V 8A e 4 cavi di alimentazione con differenti spine (EU/US/UK e AUS/Cina)
- Questo manuale

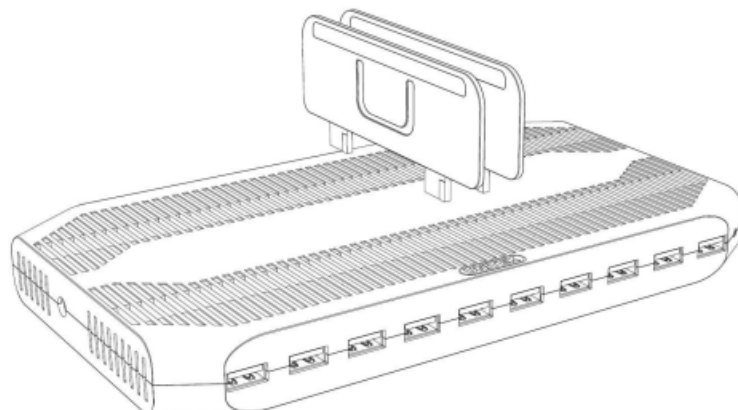
Caratteristiche

- Ricarica fino a 10 tablet / iPad / mobile phone
- Massima corrente in uscita: 2.4A (2A se tutte le 10 porte sono utilizzate contemporaneamente)
- Standard BC 1.2 con supporto Fast Charging
- Sistema "Smart Charging" che regola automaticamente la corrente erogata in base alla richiesta del dispositivo collegato e lo protegge da eventuali danni da sovraccarico
- Interfacce: 10 x USB Tipo A
- Un LED che segnala la corretta alimentazione della stazione
- Separatori regolabili in base alle dimensioni dei dispositivi collegati.

Installazione & Utilizzo

Collegate il connettore DC dell'alimentatore incluso nella corrispondente presa sulla stazione. Collegate poi l'alimentatore ad una presa di corrente utilizzando uno dei cavi forniti a corredo in base al tipo di presa disponibile nel vostro paese. Dopo aver effettuato il collegamento il LED della stazione si accenderà.

Inserite i separatori in plastica nelle feritoie presenti sulla stazione di ricarica regolandoli in base alla larghezza dei dispositivi che andrete a caricare.



CE/FCC Statement

CE Certification

This equipment complies with the requirements relating to Electromagnetic Compatibility Standards EN55022/EN55024 and the further standards cited therein. It must be used with shielded cables only. It has been manufactured under the scope of RoHS compliance.

CE Konformitätserklärung

Dieses Produkt entspricht den einschlägigen EMV Richtlinien der EU für IT-Equipment und darf nur zusammen mit abgeschirmten Kabeln verwendet werden.

Diese Geräte wurden unter Berücksichtigung der RoHS Vorgaben hergestellt.

Die formelle Konformitätserklärung können wir Ihnen auf Anforderung zur Verfügung stellen

FCC Certification

This equipment has been tested and found to comply with the limits for a Class B digital device, pursuant to part 15 of the FCC Rules. These limits are designed to provide reasonable protection against harmful interference in a residential installation.

You are cautioned that changes or modification not expressly approved by the party responsible for compliance could void your authority to operate the equipment.

This device complies with part 15 of the FCC Rules.

Operation is subject to the following two conditions:

1. This device may not cause harmful interference, and
2. This device must accept any interference received, including interference that may cause undesired operation.

LINDY Herstellergarantie – Hinweis für Kunden in Deutschland

LINDY gewährt für dieses Produkt über die gesetzliche Regelung in Deutschland hinaus eine zweijährige Herstellergarantie ab Kaufdatum. Die detaillierten Bedingungen dieser Garantie finden Sie auf der LINDY Website aufgelistet bei den AGBs.

Hersteller / Manufacturer (EU):

LINDY-Elektronik GmbH
Markircher Str. 20
68229 Mannheim
Germany
Email: info@lindy.com , T: +49 (0)621 470050

LINDY Electronics Ltd.
Sadler Forster Way
Stockton-on-Tees, TS17 9JY
United Kingdom
postmaster@lindy.co.uk , T: +44 (0)1642 754000

Recycling Information



WEEE (Waste of Electrical and Electronic Equipment), Recycling of Electronic Products

Europe, United Kingdom

In 2006 the European Union introduced regulations (WEEE) for the collection and recycling of all waste electrical and electronic equipment. It is no longer allowable to simply throw away electrical and electronic equipment. Instead, these products must enter the recycling process.

Each individual EU member state has implemented the WEEE regulations into national law in slightly different ways. Please follow your national law when you want to dispose of any electrical or electronic products. More details can be obtained from your national WEEE recycling agency.

Germany / Deutschland

Rücknahme Elektroschrott und Batterie-Entsorgung

Die Europäische Union hat mit der WEEE Richtlinie Regelungen für die Verschrottung und das Recycling von Elektro- und Elektronikprodukten geschaffen. Diese wurden im Elektro- und Elektronikgerätegesetz – ElektroG in deutsches Recht umgesetzt. Das Entsorgen von Elektro- und Elektronikgeräten über die Hausmülltonne ist verboten! Diese Geräte müssen den Sammel- und Rückgabesystemen zugeführt werden! Dort werden sie kostenlos entgegen genommen. Die Kosten für den weiteren Recyclingprozess übernehmen die Gerätehersteller.

LINDY bietet deutschen Endverbrauchern ein kostenloses Rücknahmesystem an, beachten Sie bitte, dass Batterien und Akkus den Produkten vor der Rückgabe an das Rücknahmesystem entnommen werden müssen und über die Sammel- und Rückgabesysteme für Batterien separat entsorgt werden müssen. Ausführliche Informationen zu diesen Themen finden Sie stets aktuell auf der LINDY Webseite im Fußbereich.

France

En 2006, l'union Européenne a introduit la nouvelle réglementation (DEEE) pour le recyclage de tout équipement électrique et électronique.

Chaque Etat membre de l' Union Européenne a mis en application la nouvelle réglementation DEEE de manières légèrement différentes. Veuillez suivre le décret d'application correspondant à l'élimination des déchets électriques ou électroniques de votre pays.

Italy

Nel 2006 l'unione europea ha introdotto regolamentazioni (WEEE) per la raccolta e il riciclo di apparecchi elettrici ed elettronici. Non è più consentito semplicemente gettare queste apparecchiature, devono essere riciclate. Ogni stato membro dell' EU ha tramutato le direttive WEEE in leggi statali in varie misure. Fare riferimento alle leggi del proprio Stato quando si dispone di un apparecchio elettrico o elettronico.

Per ulteriori dettagli fare riferimento alla direttiva WEEE sul riciclaggio del proprio Stato.

LINDY No 73309

1st Edition, July 2016

www.lindy.com



Tested to Comply with
FCC Standards
For Home and Office Use!